



Pressure &

Vacuum Measurement Solutions

WWW.MKSINST.COM

Series 523

GRANVILLE-PHILLIPS®
広範囲コールドカソードトランスデューサ

シリーズ523は革新的な真空トランスデューサです。ポリマー樹脂材料および二段階放電を用いることにより、工業用コーティング、分析機器、汎用真空用途に適した広域レンジのコールドカソード真空圧力測定器を低価格で提供します。シリーズ523は限定された精度で低価格が必要な製品アプリケーションに適したデザインです。シリーズ523は、従来大気～1.33Pa測定に必要なピラニセンサを使用せずに、大気～ 1.33×10^{-5} Paまでの広い圧力範囲をカバーします。

特徴&利点

- 単一トランスデューサで大気～ 1.33×10^{-5} Paの広範囲を測定可能
- ユニークな高圧力領域対応放電セルにより、ピラニセンサを排除
- あらゆる方向に取付可能で、使いやすさとデザインの自由度を提供
- シンプルなアナログ出力
- RoHSおよびCE適合
- 低COO（コストオペオーナーシップ）
- 低価格の交換可能なセンサアセンブリにより修理費を削減

アプリケーション

シリーズ523トランスデューサは大気～ 1.33×10^{-5} Paの圧力範囲内制御が必要な真空機器ユーザー向けのコンパクトで低コストな計測ソリューションです。523は限定された精度の中でシンプルかつ再現性の高い圧力測定を必要とするアプリケーションの要求性能を満たすようデザインされています。

主なアプリケーション：

- 分析機器 (質量分析装置)
- 走査型電子顕微鏡
- 産業用コーティング機器
- 汎用真空ベース圧力測定
- 圧力&真空測定

概要

シリーズ523は既存のコンビネーションコールドカソードゲージの低コスト代替製品です。

逆マグネトロン

シリーズ523はコールドカソードの典型的な 1.33×10^{-5} ~ 1.33 Pa レンジの測定に従来の逆マグネトロン方式を用いています。ステンレス鋼のアノード、カソードとそれを取り巻く磁石で構成される測定セル構造により、他の逆マグネトロン式コールドカソードと同等の性能を有します。測定可能レンジの公表精度は読み値の $\pm 50\%$ です。

パッシェンの法則

シリーズ523は、従来のコールドカソード測定可能領域より高い圧力測定に適用されるピラニセンサを無くし、代わりにパッシェンの法則による独自手法を適用しています。 $1.33 \sim 1.33 \times 10^2 \text{ Pa}$ の領域では最適化されたアノード、カソード電極スペースに強制アーク放電を発生させることにより測定します。 $1.33 \times 10^2 \text{ Pa}$ 以上では従来のアーク放電により測定します。この圧力領域の精度はピラニと同等ではありませんが、高真空コールドカソード制御と中真空範囲圧力表示に適しています。

ポリマー樹脂材料の適用

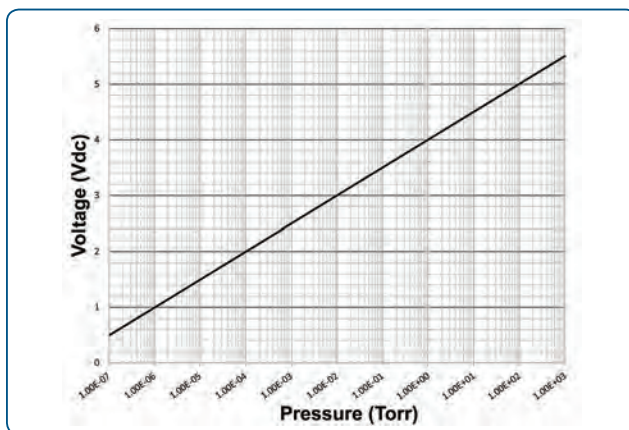
シリーズ523と従来のコールドカソードゲージの大きな違いは、真空封止部と電気フィードスルー部に適用されている材料です。シリーズ523は真空封止部と電気フィードスルー部にポリマー樹脂材料を使用しています。ポリマー材採用により、従来のステンレス加工工程を無くし、ポリマー成形技術を用いて複雑な形状を簡単に作ることができます。ポリマー材選定には、ガス放出速度、機械特性、温度特性および電気的特性などの必須項目を厳密に考慮しました。ポリマー材は従来の金属またはガラス筐体を置き換えるものではありませんが、シリーズ523の測定範囲および用途に特に適しています。シリーズ523は、RoHSおよびCE適合製品です。

インタフェース

シリーズ523は、シンプルなログ/リニアアナログ出力を備えており、出力電圧範囲は1VDC~9VDCです。



シリーズ523広範囲コールドカソードトランスデューサ



窒素のアナログ出力信号



仕様

N₂及び空気の測定レンジ 備考(1)参照

Torr	1×10^{-7} Torr ~大気
mbar	1.33×10^{-7} mbar ~大気
Pa	1.33×10^{-5} Pa ~大気
精度 (N ₂)	±50% (6.66×10^{-5} ~1.33Pa) ±50% (1.33×10^3 以上)
電源	連続 24 VDC, 2.5 W
重量	<400 g
動作温度	0°C~40°C(32°F~104°F) 使用環境、屋内使用のみ、防湿構造
動作湿度	0 to 90%
非使用時温度	0°C to +70°C (32°F to 158°F)
取付け方向	制約なし
CE適合	
EMC指令	EN61326-1
環境基準	RoHS適合
接ガス部材料	ポリプロピレン, SUS304

備考:

(1) 可燃性または爆発性ガスを使用する環境では使用しないでください。

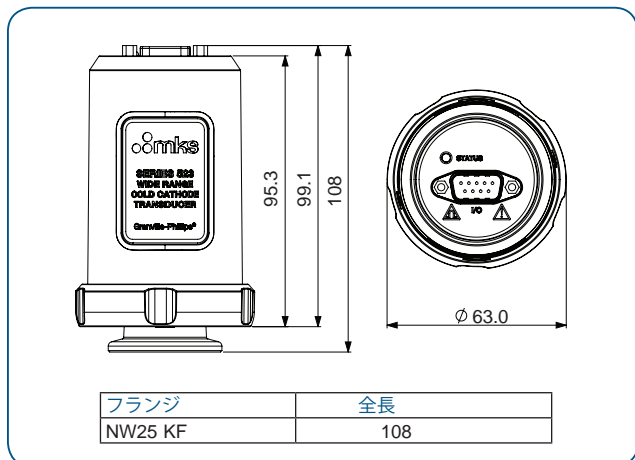


オーダー情報

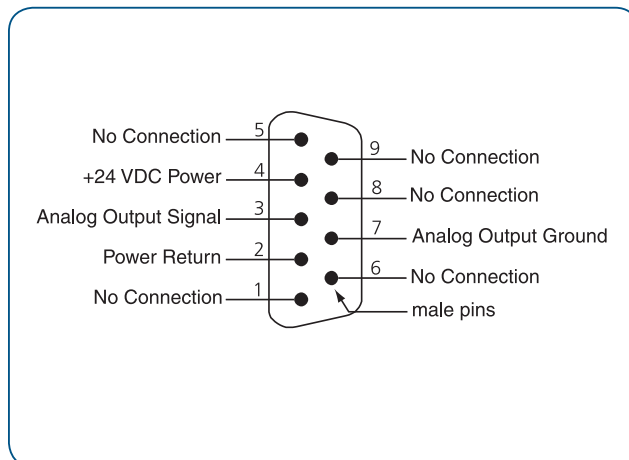
オーダーコード例: 523210-0-0E-T	コード	構成
型番		
シリーズ523 広範囲コールドカソードトランスデューサ	523210	523210
リセットポイント		
リセットポイントなし	0	0
インタフェース		
アナログ	0	0
継手		
KF25	E	E
測定単位		
Torr	T	
mbar	M	T
Pa	P	

交換用ゲージ

オーダーコード例: 523100-0E	コード	構成
型番		
シリーズ523 広範囲コールドカソードトランスデューサ	523100	523100
インタフェース		
アナログ	0	0
継手		
KF25	E	E



寸法図 ー 単位: mm



ピン配列 ー
Dサブ9ピンオス

これらの製品技術またはソフトウェアは米国輸出管理規則に従い提供されています。米国の法規に反する高度核燃料処理化学兵器もしくは生物兵器またはミサイル技術活動に係るエンドユーザーに対する流用もしくは移動またはエンドユースのための流用もしくは移動は禁止されています。以下の製品は米国および現地政府の輸出許可なく他国に輸出してはならない。
絶対圧トランスデューサ パナロン: ECCN 2B230 / FTIRマルチガスアナライザ: ECCN 2B351 / エアーガード大気アナライザ: ECCN 1A004

仕様は予告なしに変更されることがあります。
Granville-Phillips™は登録商標であり、mksinst™はMKS Instruments, Inc.の商標です。

販売代理店



日本エム・ケー・エス株式会社

本社事務所/〒160-0023 東京都新宿区西新宿6-24-1 西新宿三井ビルディング3階
東京支店 TEL 03-5322-6273 FAX 03-5322-5635